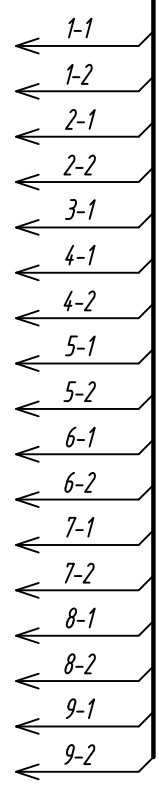


к оборудованию системы сбора и обработки информации, источнику питания 24 В, оборудованию в линии RS-485



БОС Паутина ЮСДП.425148.013

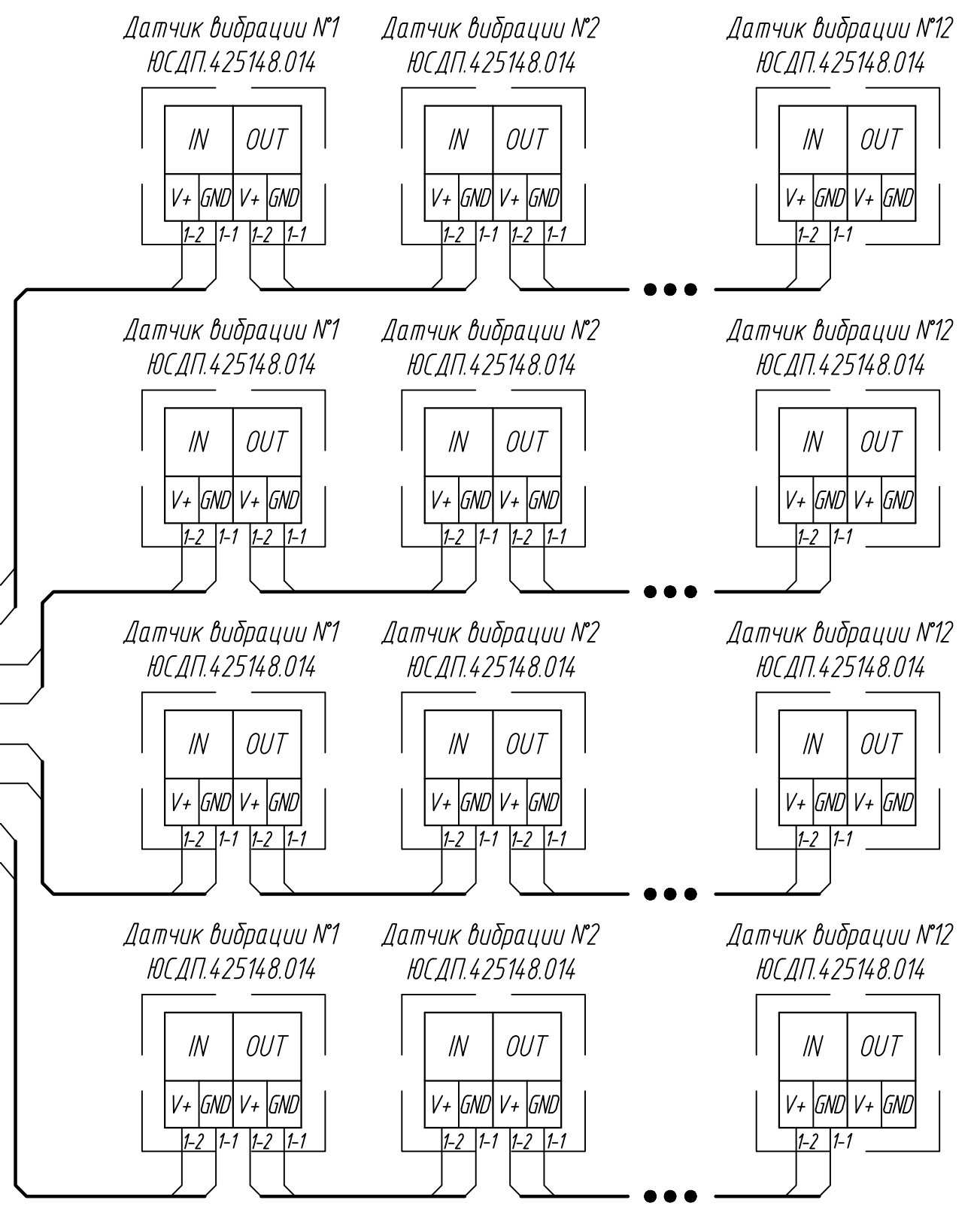
Конт.	Цепь	XS1
1	+24В	
2	Общ.	

Конт.	Цепь	XS2
1	GND	
2	RS-485	A
3		B
4	НЗ 1(ШС 1)	
5	НЗ 1(Общ 1)	
6	НЗ 2(ШС 2)	
7	НЗ 2(Общ 2)	
8	НЗ 3(ШС 3)	
9	НЗ 3(Общ 3)	
10	НЗ 4(ШС 4)	
11	НЗ 4(Общ 4)	
12	+Вскр.	
13	-Вскр.	
14	+ДК	
15	-ДК	

К1

Цепь	Конт.
"+"ШПС (кан.1)	1
"-"ШПС (кан.1)	2
"+"ШПС (кан.2)	3
"-"ШПС (кан.2)	4
"+"ШПС (кан.3)	5
"-"ШПС (кан.3)	6
"+"ШПС (кан.4)	7
"-"ШПС (кан.4)	8
"+" питания	9
"-" питания	10



Соединено:

Инд. N подл.	Взам. инд. N	Подпись и дата
--------------	--------------	----------------

1. Марку и длину кабеля определить на этапе разработки документации.
2. Производитель оставляет за собой право вносить изменения в конструкцию изделия и эксплуатационную документацию (в т.ч. в схемы электрические) без предварительного уведомления.
3. Оконечный резистор выбрать в зависимости от используемой системы сбора и обработки информации.

АО "ЮМИРС"

Изм.	Кол.уч.	Лист	№ док.	Подпись	Дата
Разраб.					
Проверил					
ГИП					
Н.контр.					

Типовые проектные решения			Стадия	Лист	Листов
				1	

Схема электрическая подключения извещателя "Паутина"

Формат А3